

Gamma cottura modulare 900XP Friggitrice HP a gas 23 litri, 1 vasca, controllo elettronico

ARTICOLO N° _____

MODELLO N° _____

NOME _____

SIS # _____

AIA # _____

**391333 (E9KKHBBAMCG)**

Friggitrice HP a gas, 23 litri, con 1 vasca a "V" (bruciatori esterni) e 2 1/2 cesti, controllo elettronico della temperatura e del tempo, programmabile

391375 (E9KKHQBBAMCG)

Friggitrice HP a gas 23 litri, 1 vasca a "V" (bruciatori esterni) e 2 1/2 cestelli, controllo elettronico, programmabile

Descrizione

Articolo N° _____

Bruciatori in acciaio inox ad alta efficienza (25 kW). Per uso con gas naturale o GPL. Vasca stampata a forma di "V". Macchina dotata di pannello comandi elettronico. Programmabile. Olio scaricato tramite rubinetto in un contenitore posto sotto la vasca. Funzione "melting": permette di sciogliere i grassi solidi. Piedini in acciaio inox con altezza regolabile. Pannelli esterni in acciaio inox. Piano di lavoro in acciaio inox 20/10. Bordi laterali a taglio laser ad angolo retto per una perfetta giunzione con altre unità. Coperchio incluso.

Caratteristiche e benefici

- Vasca profonda a forma di "V".
- Sistema integrato per il monitoraggio della temperatura dell'olio durante il processo di frittura a garanzia di una maggiore sicurezza del processo.
- Dispositivo di protezione fiamma presente ad ogni bruciatore
- Termostato di sicurezza contro il surriscaldamento di serie per tutte le unità.
- Tutti i principali componenti sono posizionati nella parte frontale dell'unità per facilitare le operazioni di manutenzione.
- L'unità può essere dotata di pannello di controllo elettronico.
- Fornito di serie con 2 mezzi cestelli e 1 porta destra per l'armadio.
- Il particolare design del pannello di controllo garantisce una migliore protezione dalle infiltrazioni di olio.
- Bruciatori ad elevata efficienza 26KW
- Regolazione termostatica della temperatura dell'olio fino ad un massimo di 190°C.
- Strumento di monitoraggio della qualità dell'olio portatile opzionale (codice 9B8081) per una gestione efficiente dell'olio.

Costruzione

- L'unità ha una profondità di 930mm per offrire una superficie di lavoro di più grandi dimensioni.
- Pannellatura esterna in acciaio inox con finitura Scotch Brite
- I modelli hanno bordi laterali ad angolo retto per consentire giunture a livello tra le unità ed eliminare la possibilità di infiltrazioni.
- Interno della vasca con angoli arrotondati per facilitare le operazioni di pulizia.
- L'unità viene fornita di serie con 4 piedini di 50 mm in acciaio inox.

Sostenibilità

- Questo modello è conforme all'ordinanza Svizzera sull'efficienza energetica (730.02)



Approvazione: _____

Accessori inclusi

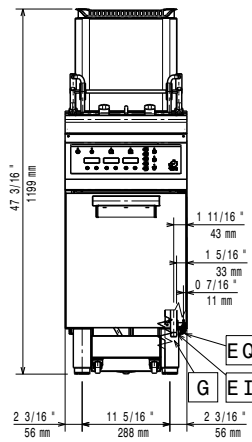
- 1 x Filtro olio in acciaio inox per friggitrice da 23 litri (consente di rimuovere le particelle di grasso e i residui di cibo) (solo per 391333) PNC 200086
- 1 x Portina per base neutra aperta da 400 mm (1 pz) e 800 mm (2 pz). Per installazione su base 1200 mm (3 pz) è necessario il supporto centrale PNC 206350
- 1 x 2 ½ cestelli per friggitrice da 18 e 23 litri PNC 927223

Accessori opzionali

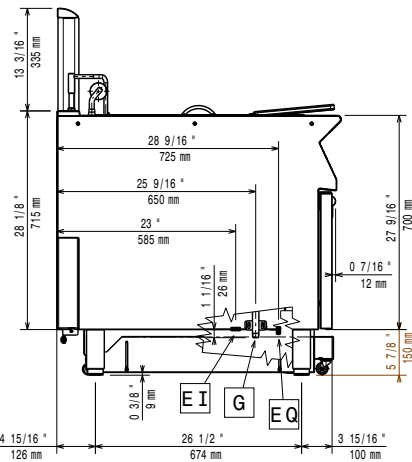
- Filtro olio in acciaio inox per friggitrice da 23 litri (consente di rimuovere le particelle di grasso e i residui di cibo) PNC 200086
- COPERCHIO PER BACINELLA OLIO FRIGGITRICE 23 LT (solo per 391375) PNC 200171
- Kit per sigillatura giunzioni PNC 206086
- Interruttore di tiraggio con diam. 120 mm PNC 206126
- Anello adattatore per convogliatore fumi, diam. 120 mm PNC 206127
- Kit 4 ruote piroettanti, 2 con freno (da ordinare assieme al kit installazione su ruote/piedini) (solo per 391333) PNC 206135
- Kit piedini flangiati PNC 206136
- Zoccolatura frontale per installazione su zoccolo in cemento, 400 mm (solo per 391375) PNC 206147
- Zoccolatura frontale per installazione su zoccolo in cemento, 800 mm (solo per 391375) PNC 206148
- Zoccolatura frontale per installazione su zoccolo in cemento, 1000 mm (solo per 391375) PNC 206150
- Zoccolatura frontale per installazione su zoccolo in cemento, 1200 mm (solo per 391375) PNC 206151
- Zoccolatura frontale per installazione su zoccolo in cemento, 1600 mm (solo per 391375) PNC 206152
- 2 zoccolature laterali (non adatta per la base Ref-Freezer) PNC 206180
- Kit di copertura vano tecnico per installazione singola (solo per 391375) PNC 206181
- Coperchio igienico per friggitrici da 23 litri (solo per 391375) PNC 206201
- Kit di copertura vano tecnico per installazione schiena contro schiena (solo per 391375) PNC 206202
- Zoccolatura frontale per friggitrici da 23 litri PNC 206203
- Tubo di collegamento per lo scarico olio dalla friggitrice 15, 18 e 23 litri al contenitore esterno PNC 206209
- Corrimano posteriore 800 mm - Marine (solo per 391375) PNC 206308
- Corrimano posteriore 1200mm - Marine (solo per 391375) PNC 206309
- Convogliatore fumi scarico diam. 120 mm per elementi da ½ modulo PNC 206310
- Portina per base neutra aperta da 400 mm (1 pz) e 800 mm (2 pz). Per installazione su base 1200 mm (3 pz) è necessario il supporto centrale PNC 206350

- Kit supporti laterali (2 pezzi) per installazione su ruote, per friggitrici da 23 litri e cuocipasta PNC 206372
- Pannello di copertura posteriore da 600 mm (solo per 391375) PNC 206373
- Pannello di copertura posteriore da 800 mm (solo per 391375) PNC 206374
- Pannello di copertura posteriore da 1000 mm (solo per 391375) PNC 206375
- Pannello di copertura posteriore da 1200 mm (solo per 391375) PNC 206376
- - NOT TRANSLATED - (solo per 391333) PNC 206467
- 2 pannelli copertura laterale (H=700 P=900) PNC 216134
- Filtro interno vasca per friggitrice da 23 litri (adatto solo per i nuovi modelli) PNC 921023
- 2 ½ cestelli per friggitrice da 18 e 23 litri PNC 927223
- Regolatore di pressione per unità a gas PNC 927225
- 1 cestello intero per friggitrici da 18 e 23 litri PNC 927226
- Scovolo per friggitrici da 23 litri PNC 927227
- Deflettore olio per prodotti infarinati per friggitrici da 23 litri PNC 960645

Fronte

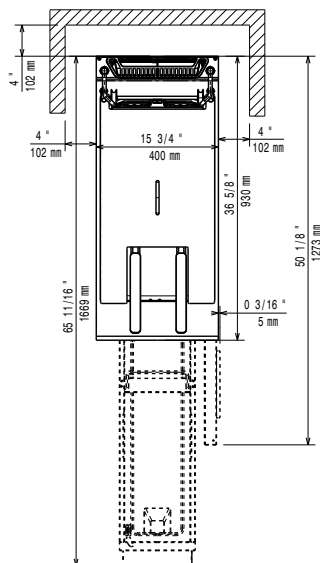


Lato



EI = Connessione elettrica
EQ = Vite Equipotenziale
G = Connessione gas

Alto



Gas

| | |
|------------------|-----------------|
| Potenza gas: | 26 kW |
| Fornitura gas: | Gas naturale |
| Tipo di gas: | GPL; Gas metano |
| Connessione gas: | 1/2" |

Installazione

Se l'apparecchiatura è installata vicino ad attrezzature o mobili che temono il calore è necessario lasciare uno spazio pari a 150 mm o applicare un isolamento termico.

Informazioni chiave

| | |
|--------------------------------------|----------------------------|
| Dimensioni utili vasca (larghezza): | 340 mm |
| Dimensioni utili vasca (altezza): | 575 mm |
| Dimensioni utili vasca (profondità): | 400 mm |
| Capacità vasca: | 21 lt MIN; 23 lt MAX |
| Performance: | 36.5 kg/ora |
| Controllo termostatico: | 110 °C MIN; 190 °C MAX |
| Peso netto: | 83 kg |
| Peso imballo: | |
| 391333 (E9KKHBBAMCG) | 96 kg |
| 391375 (E9KKHQBAMCG) | 95 kg |
| Altezza imballo: | 1480 mm |
| Larghezza imballo: | 460 mm |
| Profondità imballo: | 1020 mm |
| Volume imballo: | 0.69 m ³ |
| Basato su: | ASTM F1361-Deep fat fryers |
| Gruppo di certificazione: | GF91E23 |